



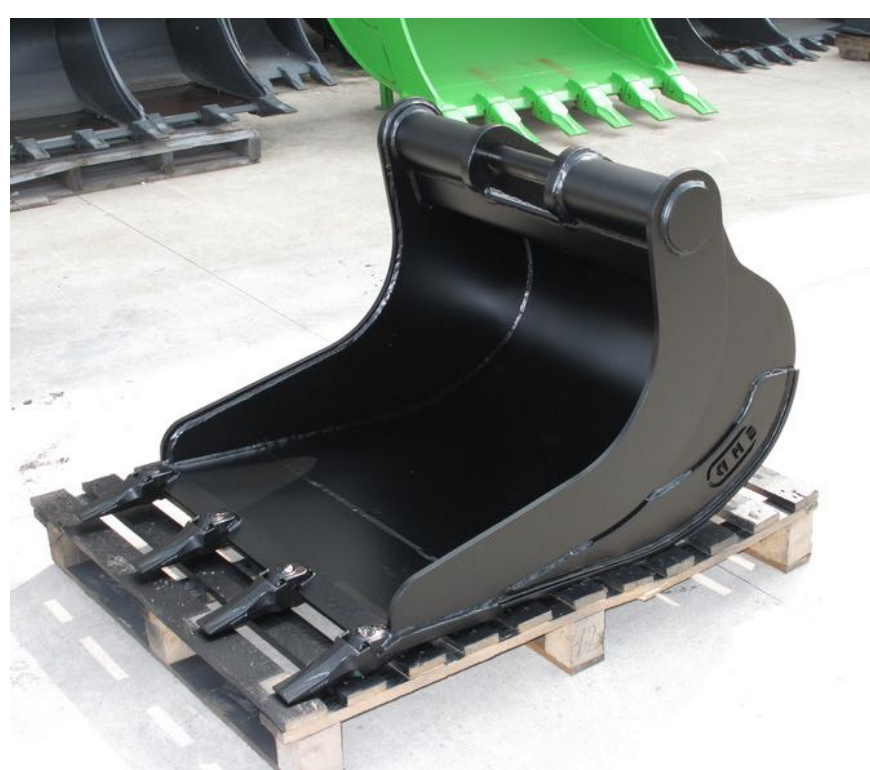
Benna Semimassi HD

Stone - Heavy Duty Bucket



La Benna CAME Semimassi HD è disegnata con un profilo svasato adatta allo scavo su terreni compatti e rocciosi. E' adatta anche allo spostamento e posizionamento di massi. E' realizzata con materiali ad altissima resistenza come l'Hardox® che ne garantiscono la robustezza ed affidabilità nel tempo. E' realizzabile per impiego con attacco rapido CAME o con attacchi rapidi di altre marche. In alternativa disponibile con attacco diretto a perni.

The CAME Stone - Heavy Duty Bucket is designed with a flared profile suitable for digging on compact and rocky soils. It is also suitable for moving and positioning stones. It's made with very high resistance materials such as Hardox® which guarantee its strength and reliability over time. It can be used with CAME quick couplers or with quick couplers of other brands. Alternatively available with direct pin connection.





Benna Semimassi HD

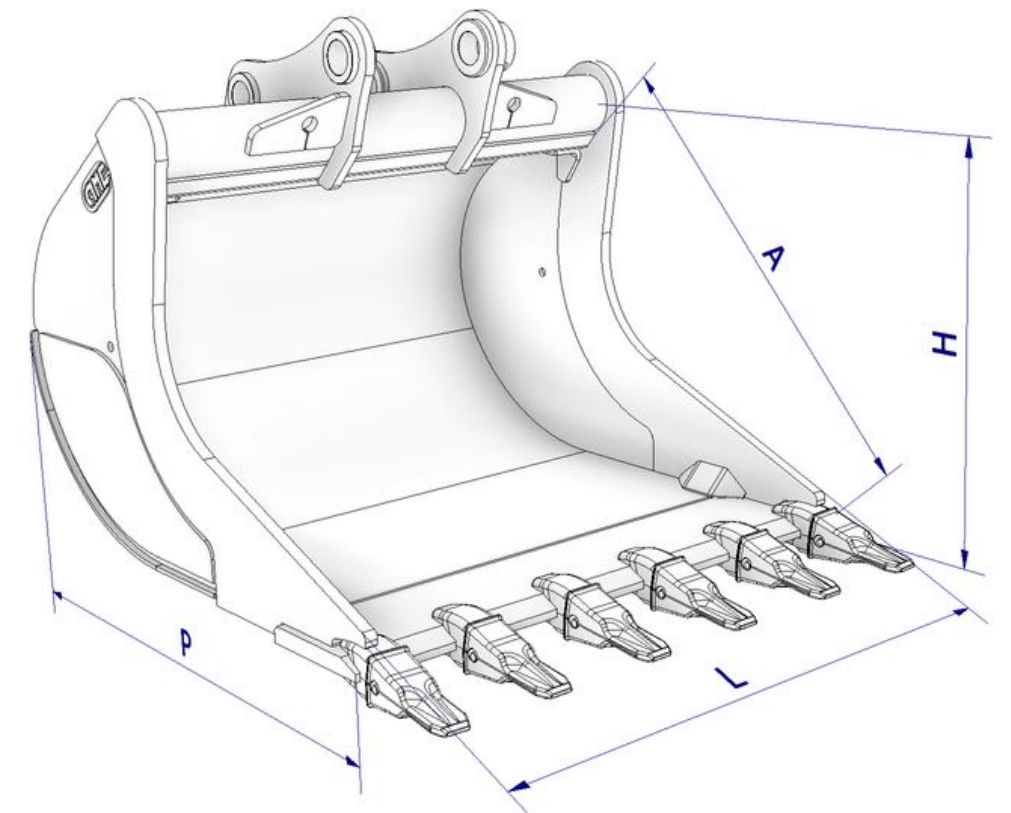
Stone - Heavy Duty Bucket

INFORMAZIONI TECNICHE

A=Apertura bocca benna **P**=Profondità alla lama **H**=Altezza centro tubo
L=Larghezza benna in mm **C**=Capacità SAE (m3) **M**=Peso benna senza
 attacchi e con denti standard (kg) **D**=Numero di denti

TECHNICAL DETAILS

A= Bucket opening **P**= Depth at blade **H**= Center tube height
L= Bucket width (mm) **C**= SAE capacity (m3) **M**= Bucket weight without
 couplings and with standard teeth (kg) **D**= Number of teeth



ESCAVATORI EXCAVATORS	MINI						MIDI						CONSTRUCTION									
SERIE CATEGORY	24		26		50		53		60		65		75									
Peso Escavatore Excavator Weight	3,4-4,2 T		4,4-6 T		7-10 T		10-12 T		13-16 T		17-19 T		21-23 T									
Adattatore CAME Came Adapter	CS24		CS25		CS50		CS50		CS60		CS70		CS70									
A	556		706		830		830		965		1021		1213									
P	664		797		978		978		1090		1259		1423									
H	437		543		649		649		830		866		1015									
L	C	M	D	C	M	D	C	M	D	C	M	D	C	M	D	C	M	D	C	M	D	
250	0,03	44	2	0,04	62	2																
300	0,04	51	3	0,05	70	3	0,08	127	2	0,08	127	2										
350	0,05	55	3	0,06	75	3	0,09	140	3	0,09	140	3										
400	0,06	59	3	0,07	79	3	0,11	149	3	0,11	149	3	0,16	289	3							
450	0,07	62	3	0,08	84	3	0,12	158	3	0,12	158	3										
500	0,08	66	3	0,09	89	3	0,14	167	3	0,14	167	3	0,20	318	3	0,25	419	3				
600	0,09	76	4	0,11	102	4	0,17	190	4	0,17	190	4	0,25	354	3	0,31	474	4	0,38	602	4	
700	0,11	84	4	0,14	112	4	0,21	208	4	0,21	208	4	0,31	394	4	0,37	513	4	0,46	648	4	
800	0,13	91	4	0,16	122	4	0,25	228	4	0,25	228	4	0,36	438	4	0,43	574	4	0,54	709	4	
900				0,18	135	5	0,28	251	5	0,28	251	5	0,41	470	4	0,49	615	4	0,62	757	4	
1000				0,20	144	5	0,32	269	5	0,32	269	5	0,46	512	5	0,56	673	5	0,70	821	5	
1100													0,52	543	5	0,62	714	5	0,79	869	5	
1200													0,57	574	5	0,69	755	5	0,87	917	5	
1300																			0,95	965	5	
1350																0,78	817	5				
1400																			1,04	1029	6	

CAME s.r.l. Via del Progresso, 55 – 36025 Noventa Vicentina (VI) – Tel. +39 0444 760200

P.IVA IT02606460240 | www.camesrl.it – came@camesrl.it

I dati contenuti nel presente depliant s'intendono forniti a solo titolo indicativo, e non sono impegnativi per il produttore il quale si riserva il diritto di apportare tutte le variazioni e modifiche che si rendessero necessarie sulle attrezzature. All the data of this catalogue are indicative and not binding for the manufacturer who reserves the right of modify the equipment when necessary.